

This Page Is Inserted by IFW Operations  
and is not a part of the Official Record

## **BEST AVAILABLE IMAGES**

Defective images within this document are accurate representations of the original documents submitted by the applicant.

Defects in the images may include (but are not limited to):

- BLACK BORDERS
- TEXT CUT OFF AT TOP, BOTTOM OR SIDES
- FADED TEXT
- ILLEGIBLE TEXT
- SKEWED/SLANTED IMAGES
- COLORED PHOTOS
- BLACK OR VERY BLACK AND WHITE DARK PHOTOS
- GRAY SCALE DOCUMENTS

**IMAGES ARE BEST AVAILABLE COPY.**

**As rescanning documents *will not* correct images,  
please do not report the images to the  
Image Problem Mailbox.**

(51) Int. Cl.	識別記号	F I	
G02B	7/02	G02B	7/02 D
G03B	17/08	G03B	17/08
H04N	5/225	H04N	5/225 D
	5/335		5/335 V

審査請求 未請求 請求項の数 8 O L (全 7 頁)

(21) 出願番号 特願平9-268793  
 (22) 出願日 平成9年(1997)10月1日

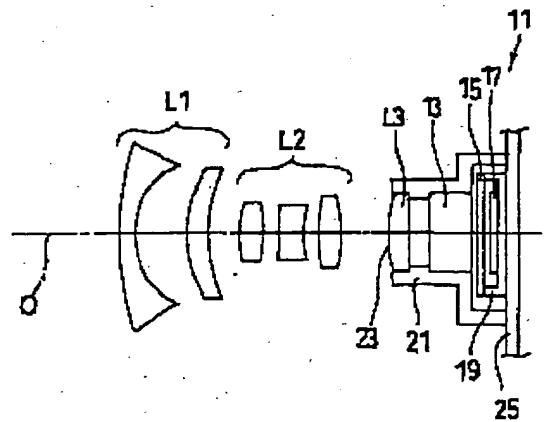
(71) 出願人 000000527  
 旭光学工業株式会社  
 東京都板橋区前野町2丁目36番9号  
 (72) 発明者 庄野 鉄司  
 東京都板橋区前野町2丁目36番9号 旭光  
 学工業株式会社内  
 (74) 代理人 弁理士 三浦 邦夫

(54) 【発明の名称】 デジタルステルカメラ

(57) 【要約】

【目的】 ごみなどの写り込みを簡単な構造で効果的に防止し、さらに収納時のレンズの全長を短くできるデジタルステルカメラを提供する。

【構成】 第1レンズ群L1、第2レンズ群L2およびズームおよびフォーカシングにおいて不動の第3レンズ群L3を備えたズームレンズと、このズームレンズによって形成された像を撮像するCCD撮像素子17を備えたデジタルステルカメラであって、第3レンズ群L3とCCD撮像素子17との間の光路を、筒状密封部材21によって密封し、ごみ、塵埃などの写し混みを防止した。



## 【特許請求の範囲】

【請求項1】 少なくとも2群レンズを備え、最後端レンズ群は光軸に沿って移動しない撮影レンズおよびこの撮影レンズによって形成された像を撮像する撮像素子を備えたデジタルスチルカメラであって、前記最後端レンズ群と前記撮像素子との間の光路を密封部材によって密封したこと、を特徴とするデジタルスチルカメラ。

【請求項2】 前記撮影レンズはズームレンズであって、前記最後端レンズ群は、ズーミングおよびフォーカシングにかかわらず光軸に沿った移動はしない請求項1に記載のデジタルスチルカメラ。

【請求項3】 前記密封部材は、前記最後端レンズ群および前記撮像素子を一体化して撮像ユニットを形成する筒状部材である請求項1または2に記載のデジタルスチルカメラ。

【請求項4】 前記撮像ユニットを、撮影光路内と撮影光路外との間で移動自在に支持する撮像ユニット移動手段と、前記撮像ユニットを撮影光路外に移動させた後の光路内まで、前記撮影レンズの他のレンズ群を後退させるレンズ駆動手段とを備えた請求項1から4のいずれか一項に記載のデジタルスチルカメラ。

【請求項5】 前記撮影レンズは、前記最後端レンズ群と、光軸に沿って相対的に移動する第1および第2レンズ群を備え、撮像時には、前記第1、第2レンズ群が前進するとともに前記撮像ユニットが撮影光路内に進出し、収納時には、前記撮像ユニットが撮影光路外に退避した後、前記撮像ユニットが占位していた撮影光路内まで、前記第2レンズ群が後退する請求項4に記載のデジタルスチルカメラ。

【請求項6】 前記撮像ユニット移動手段は、前記ズームレンズの光軸と平行な軸を中心に回転自在にカメラボディに軸支された支持板を備え、前記撮像ユニットはこの支持板に固定されてこの支持板の回転によって前記撮影光路内および撮影光路外に移動される請求項5に記載のデジタルスチルカメラ。

【請求項7】 前記ズームレンズのレンズ鏡筒が撮像可能位置と収納位置との間を移動するときに前記支持板を介して前記撮像ユニットを撮影光路内と撮影光路外とに移動させるリンク機構を備えた請求項6に記載のデジタルスチルカメラ。

【請求項8】 前記ズームレンズはパワーズームレンズであって、このパワーズームレンズのズーミングに連動してパワーズームレンズの光軸と直交する方向に移動するカム板を備え、前記パワーズームレンズが撮像可能位置と収納位置との間を移動するときの前記カム板の移動に連動して前記支持板を駆動し、前記撮像ユニットを前記撮影光路内と撮影光路外とに移動させるリンク機構を備えた請求項6に記載のデジタルスチルカメラ。

## 【発明の詳細な説明】

【0001】

【発明の技術分野】 本発明は、デジタルスチルカメラに関する。

【0002】

【従来技術およびその問題点】 近年、被写体像を電気的なデジタル信号に変換して保存するデジタルスチルカメラが開発されている。デジタルスチルカメラは、撮影レンズで形成された被写体像を撮像素子、たとえばCCD撮像素子によって電気的な信号に変換し、さらにデジタル信号に変換して所定のフォーマットでメモリーカードなどの記憶媒体に記憶している。

【0003】 CCD撮像素子の撮像画面（受光面）は、対角が1/4～1/3インチ程度であり、ライカ判（35mm）の銀塩フィルムの画面に比べて小さい。そしてこの受光面に、一辺が数 $\mu\text{m}$ の画素が数十万個以上集積されている。そのため、CCD撮像素子の前方に微細なごみが存在しても、その影は拡大投影されるので、受光面上に形成される影が多数の画素にかかってしまい、大きな影として写り込んでしまう。そのため、CCD撮像素子の前方光路は、できる限りごみなどが付着しない構造にしなければならない。

【0004】 一方、CCD撮像素子の前方の光路を密封すると、CCD撮像素子および密封構造が厚くなるので、撮影レンズを非使用時にカメラボディ内に収納しようとしても、撮影レンズを後退させ得る奥行きが短くなり、カメラボディの薄型化は困難であった。

【0005】

【発明の目的】 本発明は、上記従来のデジタルスチルカメラの問題に鑑みてなされたもので、ごみなどの付着物の写し込みを簡単な構造で効果的に防止し、さらに収納時のレンズの全長を短くできるデジタルスチルカメラを提供することを目的とする。

【0006】

【発明の概要】 この目的を達成する請求項1記載の発明は、少なくとも2群レンズを備え、最後端レンズ群は光軸に沿って移動しない撮影レンズおよびこの撮影レンズによって形成された像を撮像する撮像素子を備えたデジタルスチルカメラであって、前記最後端レンズ群と前記撮像素子との間の光路を密封部材によって密封連結したこと、に特徴を有する。密封部材は、前記最後端レンズ群および前記撮像素子を一体化して撮像ユニットを構成する筒状部材で形成する。この撮像ユニットを、レンズ収納時には撮影光路外に移動させて、他のレンズ群を空いた撮影光路内まで後退させる。

【0007】

【発明の実施の形態】 以下図面に基づいて本発明を説明する。図1は、本発明を適用したズームレンズを備えたデジタルスチルカメラの光学系および撮像系の一実施例を示す断面図である。

【0008】このズームレンズは、第1レンズ群L1、第2レンズ群L2および第3レンズ群(最後端レンズ群)L3を備えている。第1、第2レンズ群L1、L2は、光軸Oに沿って相対的に移動してズーミングおよびフォーカシングを行うが、第3レンズ群L3は前後動しない構成である。このズームレンズで形成された被写体像は、CCD撮像素子(撮像手段)17の受光面上に形成される。

【0009】CCD撮像素子17の前方には、被写体側から順に、フィルター(ローパスフィルターおよび赤外カットフィルター)13、カバーガラス15が配置されていて、フィルター13、カバーガラス15およびCCD撮像素子17は、フレーム19に一体的に固定されている。フレーム19およびCCD撮像素子17は、基板25に固定されている。

【0010】フレーム19には、筒状密封部材21が被せられ、筒状密封部材21の先端部に、第3レンズ群L3が固定されている。筒状密封部材21は、第3レンズ群L3とCCD撮像素子17等とを一体化するとともに、これらの間の光路を密封している。したがって、ごみ、塵埃などは、筒状密封部材21内に進入できないので、フィルター13の表面に付着することがないので、ごみなどが写り込むことがない。ごみなどがたとえ第3レンズ群L3の前面23に付着したとしても、あっても、この密封構造によって、第3レンズ群の前面とCCD撮像素子17の受光面が離間しているため、ごみ、塵埃などの影がCCD撮像素子17の受光面に縮小投影され、ごみ、塵埃などの写り込みが防止される。

【0011】なお、筒状密封部材21も基板25に固定されていて、第3レンズ群L3およびCCD撮像素子17等をユニット化したCCD撮像ユニット11を構成している。CCD撮像ユニット11によって撮像された電気的な画像信号は、不図示のケーブルを介して画像処理回路に送られ、画像処理回路によって所定フォーマットのデジタルデータに変換され、メモリカードなどの記録媒体に記録され、あるいは外部に出力される。

【0012】以上は、本発明の、デジタルスチルカメラにおいて、ごみ、塵埃などの写り込みを防止する実施例であった。次に、デジタルスチルカメラをコンパクト化できる本発明の他の実施例について、図2~図4を参照して説明する。この実施例のズームレンズは、第1レンズ群L1、第2レンズ群L2および固定の第3レンズ群(後端レンズ群)L3を備えた3群ズームレンズである。つまり、ズーミングおよびフォーカシングは第1、第2レンズ群L1、L2を相対的に接離移動しておこなうが、第3レンズ群L3はズーミング、フォーカシングに際して不動の構成である。CCD撮像素子17の受光面には、レンズ群L1、L2、L3によって被写体像が形成される。そして基板25は、光軸Oと直交する方向に移動可能に支持されている。

【0013】図2において、(A)は望遠状態を、(B)は広角状態を、(C)は収納状態をそれぞれ示している。望遠状態、広角状態、およびこれらの間のレンズ位置においてズーミングおよび撮像可能である。

【0014】図2(A)の望遠状態では、第1レンズ群L1が前進し、第2レンズ群L2は第3レンズ群L3に近接する位置まで後退している。この望遠位置から広角側にズーミングさせると、第1レンズ群L1は後退し、第2レンズ群L2は前進して、これらのレンズ群L1、L2は接近して、広角になる(図2(B)参照)。レンズ群L1、L2は、広角状態と望遠状態との間で可逆的なことはいうまでもない。そしてこのズーミングに際して、第3レンズ群L3は移動しない。なお、第1、第2レンズ群L1、L2は、図示しないが、像面がCCD撮像ユニット11の受光面と一致するように、焦点調節機構によって調節される。

【0015】撮像可能状態からズームレンズを収納するときは、CCD撮像ユニット11が光軸Oと直交する方向に移動して撮影光路外に退避する。そして、CCD撮像ユニット11が退避して空いた撮影光路内に第2レンズ群L2が後退し、第1レンズ群L1は、第2レンズ群L2に最も接近可能な位置まで後退する(図2(C)参照)。この状態がレンズ収納状態である。

【0016】このように、レンズ収納時には、第3レンズ群L3を含むCCD撮像ユニット11が撮影光路外に退避し、空いた撮影光路内に第2レンズ群L2が後退するので、固定の第3レンズ群L3が撮影光路内に位置している場合に比して、第1、第2レンズ群L1、L2をより後退させることが可能になる。したがって、レンズ収納時のズームレンズの全長を短くし、カメラボディの厚さをより薄くすることができる。

【0017】図3および図4には、レンズの移動に連動して、CCD撮像ユニット11を撮影光路内に保持すると共に、撮影光路内と撮影光路外との間を移動させるリンク機構を備えた移動機構の異なる実施例を示している。図3(A)、(B)に示した第1の実施例は、直進移動する可動レンズ鏡筒31の移動に連動して、CCD撮像ユニット11を撮像位置と退避位置との間を移動させる構成である。CCD撮像ユニット11が装着された支持板41は脚部42を備え、この脚部42によって、撮影レンズ光軸Oと平行な軸43に回動自在に枢支されている。軸43は、図示しないが、カメラボディに固定されている。

【0018】支持板41は、カメラボディに固定されたピン45との間に張り渡された引張りばね46によって常時一方向に付勢され、この付勢力によって支持板41は、カメラボディに固定された位置決めピン47に当接している。この状態が撮像位置であり、CCD撮像ユニット11の受光面に、ズームレンズによって被写体の像が形成される。そして支持板41は、ばね46の付勢力

に抗して回転することで、CCD撮像ユニット11を撮影光路外に退避させることができる。

【0019】移動鏡筒31の外側には、移動鏡筒31に沿って延びる連係アーム51が配置されている。連係アームは、光軸Oと直交方向に延びる軸52によって揺動自在に軸支され、先端部に固定されたカムピン53が、移動鏡筒31に形成されたカム溝33に嵌っている。一方、連係アーム51の後端部には、支持板41と平行な方向に曲折された連係突片54が形成されていて、この連係突片54が、支持板41をばね46の付勢力に抗して退避位置方向に駆動可能な方向から、支持板41の前面に突設された連係ピン48に当接している。

【0020】可動レンズ鏡筒31に形成されたカム溝33の輪郭は、可動レンズ鏡筒31が撮像可能状態において進退移動するズームング区間W~Tの範囲では、連係アーム51を撮影光路進出位置に保持して揺動させないように形成されている。そして、カム溝33の輪郭は、可動レンズ鏡筒31がワイド端位置Wから収納位置Sに後退するときに、収納区間W~S間で連係アーム51を退避方向に回転させるように形成されている。

【0021】図4(A)、(B)には、移動機構の第2の実施例の概要を、分解斜視図およびカム板の平面図によって示してある。このズームレンズカメラは、ズームレンズの鏡筒ブロック101、ファインダおよびストロボブロック112、測距装置(AF装置)の発光部と受光部114、ズームングおよびレンズ収納駆動用のズームモータ116を備えている。これらの部材は、不図示のカメラボディの固定部に装着されている。

【0022】鏡筒ブロック101は、詳細は図示しないが、カムリング102と、このカムリング102内に収納され、カムリング102の回転によって進退動される前群レンズ鏡筒103および後群レンズ鏡筒104を備えている。第1レンズ群L1および第2レンズ群L2は、この前群レンズ鏡筒103および後群レンズ鏡筒104に支持され、ズームモータ116によるカムリング102の回転に連動して、収納位置、撮像可能位置に移動され、さらにズーム領域内において移動される。

【0023】ファインダブロックおよびストロボブロック112には、ファインダ装置118およびストロボ装置119が含まれる。このファインダ装置118およびストロボ装置119はともに、ズームレンズの焦点距離の変化に連動させて、ファインダ視野を変化させ、かつストロボ照射角を変化させるものである。そのための動力源として、ズームモータ116が兼用される。

【0024】カムリング102の外周面に形成されたセクタギヤ105には、ズームモータ116のピニオン107と、従動ピニオン120が噛み合っている。従動ピニオン120の軸121は後方に延長され、その後端に減速ギヤ列122が設けられている。減速ギヤ列122の最終ギヤは、カム板123のラック123aに噛み合

っている。カム板123はズームレンズの光軸と直交する左右方向に揺動可能で、その後端の下方折曲部123bの先端(下端)にラック123aが一体に形成されている。減速ギヤ列122は、ギヤ105の回転を減速し、カムリング102の動きを縮小してカム板123に伝達するものである。カム板123には、ファインダ装置118用の変倍カム溝125、およびストロボ装置119用のストロボカム溝127が設けられている。なお、図において、符号130、131はカムリング102の回転位置を検出するためのコード板および導電ブラシである。

【0025】ファインダ装置118のレンズ系は、基本的には、固定された被写体側レンズ群L4と接眼レンズ群L6、および可動の変倍レンズ群L5からなる。変倍レンズ群L5は鏡筒ブロック101の変倍操作による撮像画面と、ファインダ装置118による視野を一致させるものである。

【0026】またストロボ装置119は、撮影レンズの焦点距離が長焦点のとき程、つまり前群レンズを繰出す程照射角を絞る一方、近接撮像時には、照射角を逆に広げて被写体に対する光量を落すものである。このためこの実施例ではフレネルレンズL7を固定し、キセノンランプを保持した反射笠を光軸方向に動かすようにしている。

【0027】カム板123は、カムリング102の回転に連動して左右に移動する。このカム板123は、レンズ収納時には、図4(A)において最もレンズ鏡筒101側に移動し、撮像可能位置、すなわちズーム領域ではレンズ鏡筒101から離反している。本実施例では、このカム板123の収納位置と撮像可能位置との間の移動を利用して、CCD撮像ユニット11を撮像位置と退避位置とに移動させることに特徴を有する。

【0028】カム板123の変倍カム溝125およびストロボカム溝127はそれぞれ、カムリング102の回転位置、すなわちテレ端位置A、ワイド端位置B、収納位置Cおよびテレ端位置Aからワイド端位置B間の回転角 $\theta 1$ 、ワイド端位置Bから収納位置C間の回転 $\theta 2$ に対応させて形成されている。つまり、カム溝125、127は、テレ端位置がT、ワイド端位置がW、収納位置がSになるように形成されていて、区間T~Wにおいて、ファインダ装置113の倍率、ストロボ装置119の照射角を変更し、収納区間W~SでCCD撮像ユニット11を撮像位置と退避位置との間を移動させる(図3(B)参照)。テレ端位置Tおよびワイド端位置Wの間は、ズームレンズ11の焦点距離に応じてファインダ装置118およびストロボ装置119が変倍、照射角変更するように傾斜して形成されているが、ワイド端位置Wおよび収納位置Sの間は、カム板123の移動方向と平行な直線状に形成されている。つまり、収納区間W~Sでは、ファインダおよびストロボはいずれも変倍、変

更、照射角変更はしないのである。

【0029】CCD撮像ユニット11は、支持板61に装着されている。支持板61には、L形状に延びる脚部62が一体に形成されていて、この脚部62は、屈曲部よりも先端部において後方に折れ曲がり、さらに光軸と直交方向に再度折れ曲がったクランク部において、撮影レンズの光軸Oと平行な軸63により回動自在に枢支されている。軸63は、図示しないが、カメラボディに固定されている。

【0030】支持板61は、カメラボディに固定されたピン65との間に張り渡された引張りばね66によって常時一方向に付勢され、この付勢力によって支持板61は、カメラボディに固定された位置決めピン67に当接している。この状態が撮像位置であり、CCD撮像ユニット11の受光面に、ズームレンズによって被写体の像が形成される。そして支持板61は、ばね66の付勢力に抗して回動することで、CCD撮像ユニット11を撮影光路外に退避させることができる。

【0031】脚部62の先端部64は、ラック123aの延長部である突板123c上に位置している。ズームモータ116が収納方向に回転し、カム板123が収納位置まで移動する過程で、突板123cの端部が先端部64に当接し、脚部62を退避方向に、したがって支持板61をばね66の付勢力に抗して退避方向に回転させる。そして、カム板123が収納位置に至る前に、CCD撮像ユニット11を撮影光路外に退避させる（図4の二点鎖線参照）。このときCCD撮像ユニット11の一つの角部は、カム板123に形成された逃げ溝123d内に進入して、カム板123との干渉を回避される。

【0032】また、ズームモータ116がカムリング102を収納方向に回動すると、後群レンズ群104および第2レンズ群L2が後退し、第2レンズ群L2は、CCD撮像ユニット11が占位していたが現在は空いている撮影光路内まで後退する（図2（C）参照）。

【0033】逆に、ズームモータ116が繰り出し方向に回転すると、後群レンズ鏡筒および後群レンズが前進するとともに、カム板123がワイド端、望遠端方向に移動する。このカム板123の移動過程において、突板123cが先端部64から離反する方向に移動するので、支持板61はばね66の付勢力によって撮像位置方向に回転する。そして、第2レンズ群L2、後群レンズ鏡筒104が不在になった撮影光路内にCCD撮像ユニット11が進出する。さらにワイド端位置まで移動したときには、突板123cが先端部64から離反するので、ばね65の付勢力によって支持板61が位置決めピン67に当接するまで回転する。カム板123は、ズームリングのときには、突板123cが先端部64から離反した範囲内で移動するので、CCD撮像ユニット11は、ばね65の付勢力によって支持板61が位置決めピン67に当接した撮像可能状態を維持される。

【0034】図4に示した実施例では、例えば不図示の電源スイッチをOFFすると、ズームモータ106がレンズ収納方向に回動し、前群レンズ鏡筒103および後群レンズ鏡筒104が後退するが、同時にカム板123がレンズ収納方向にスライド移動して、まず、支持板61が退避方向に回動してCCD撮像ユニット11が撮影光路から退避し、退避した後に、後群レンズ鏡筒104が入り込む。したがって後群レンズ鏡筒104または第2レンズ群L2の最後端部を、カメラボディの内壁に近接する位置まで後退させることができる。

【0035】このように本実施例によれば、第3レンズ群L3とCCD撮像素子17との間の撮影光路を筒状密封部材21で密封するとともにこれらを一体化してあるので、ごみなどがCCD撮像素子17のカバーガラス15やフィルター13に付着することがなく、たとえ第3レンズ群L3に付着したとしても、その付着位置はCCD撮像素子17の受光面から離れているので、ごみなどの影は広く拡散されるので、影響が非常に小さくなる。さらに本実施例では、撮影レンズを後退させるときには第3レンズ群も含めたCCD撮像ユニットを撮影光路から退避させて撮影レンズの後方に空間を作り、この空間内まで撮影レンズを後退させるので、多群レンズ構成であっても、少なくとも1群レンズが光路から退避されるので、カメラボディの厚さを薄くすることが可能になる。

【0036】

【発明の効果】以上の説明から明らかな通り請求項1に記載の発明は、デジタルスチルカメラにおいて、固定の最後端レンズ群と撮像素子との間の光路を密封部材によって密封したので、撮像素子の近傍にごみなどが付着することがなくなり、付着物の写し込みによる画像の劣化がない。また、請求項5に記載の発明は、最後端レンズ群と撮像素子とを密封部材を介してユニット化し、レンズ収納時には撮影光路外に移動させて、空いた撮影光路内に他のレンズを後退させるので、レンズ収納時のレンズ全長がより短くなり、カメラボディをより薄くすることができる。

【図面の簡単な説明】

【図1】本発明のデジタルスチルカメラに、付着物の写し込み防止構造を適用した実施の形態の要部を示す断面図である。

【図2】同実施の形態の撮像可能状態および収納状態を示す図であって、(A)はテレ端状態、(B)はワイド端状態、(C)は収納状態をそれぞれ示す図である。

【図3】図1の付着物の写し込み防止構造を適用したデジタルスチルカメラの第1の実施例を示す図であって、(A)はその要部を示す斜視図、(B)はそのカム環のカム溝を展開して示す図である。

【図4】図1の付着物の写し込み防止構造を適用したデジタルスチルカメラの第2の実施例を示す図であり、

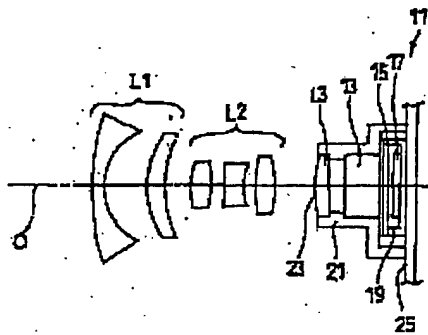
(A) はその要部を示す斜視図、(B) はそのカム板の  
カム溝を示す図である。

【符号の説明】

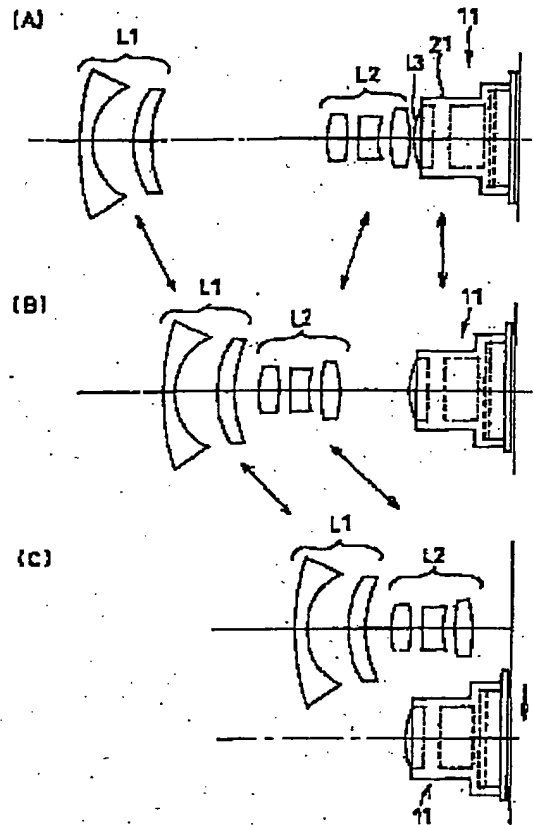
- 11 CCD撮像ユニット
- 13 フィルター
- 15 カバーガラス
- 17 CCD撮像素子
- 19 CCDホルダー
- 21 筒状密封部材
- 31 可動レンズ鏡筒
- 33 カム溝
- 41 支持板
- 42 脚部

- 43 軸
- 46 ばね
- 48 連係ピン
- 51 連係アーム
- 61 支持板
- 62 脚部
- 63 軸
- 66 ばね
- 101 鏡筒ブロック
- 102 カムリング
- 116 ズームモータ
- 123 カム板

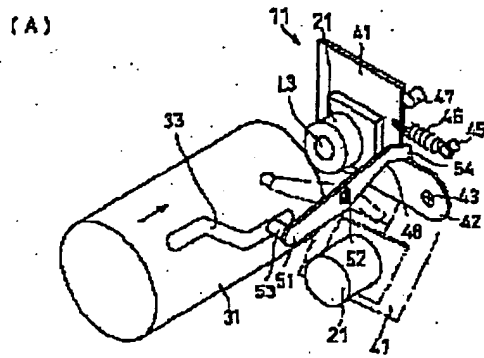
【図1】



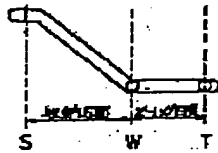
【図2】



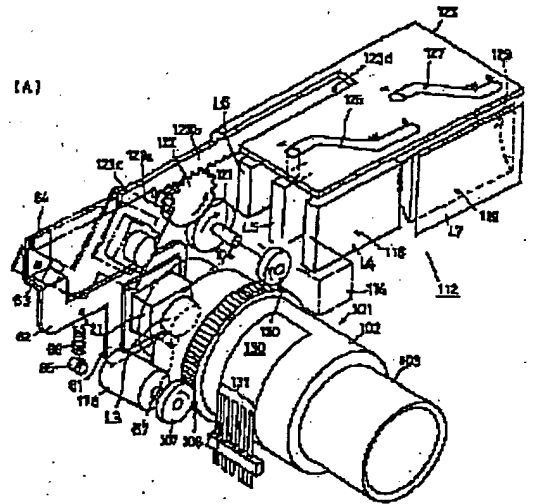
【図3】



(B)



【図4】



(B)

